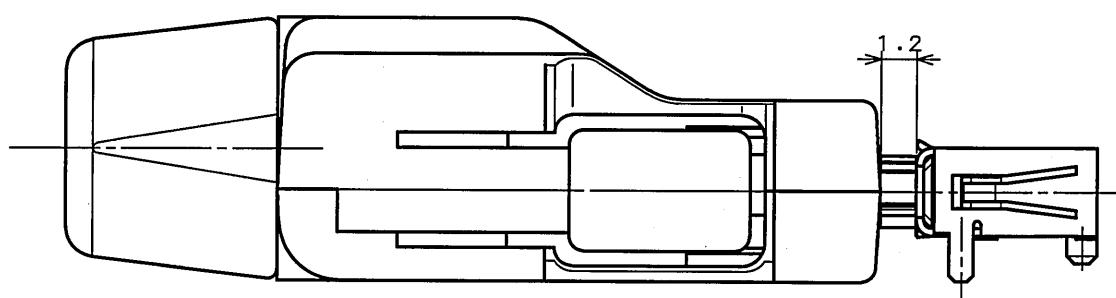
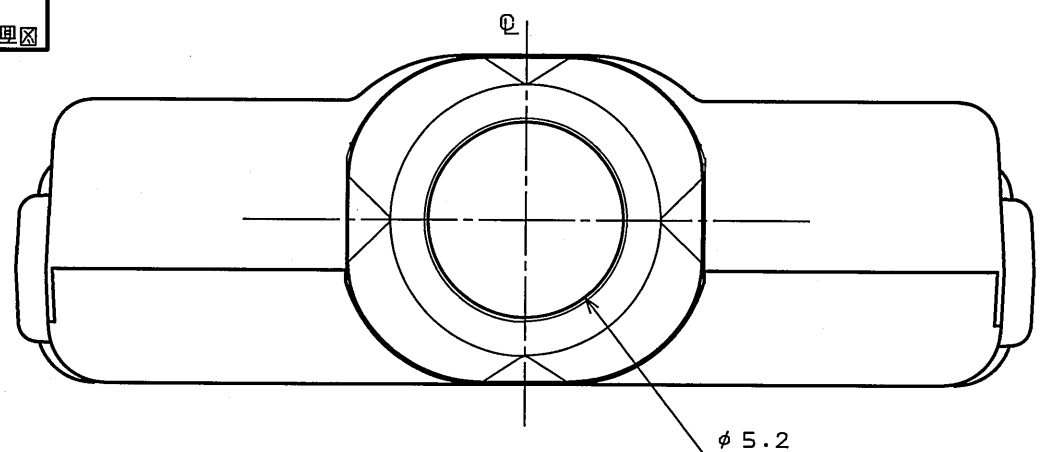
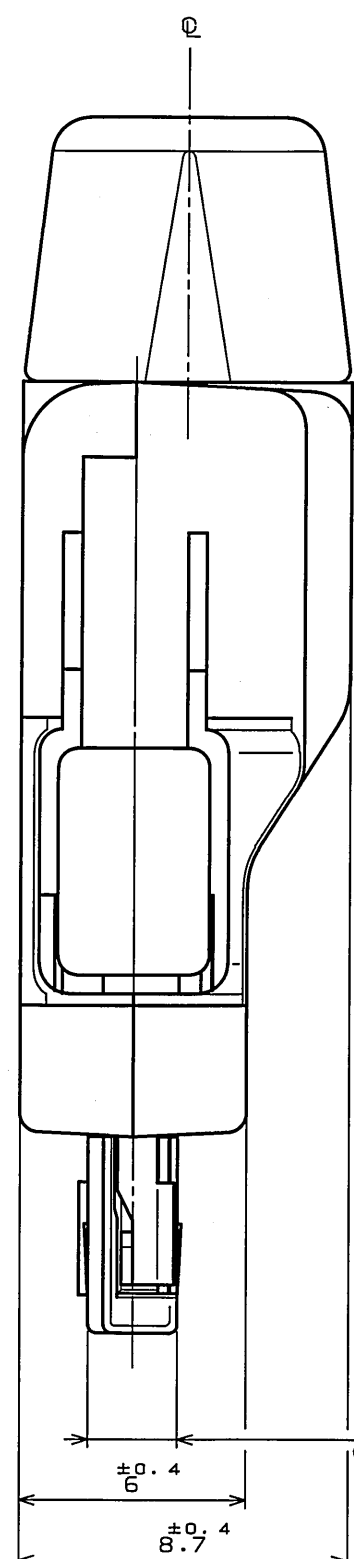
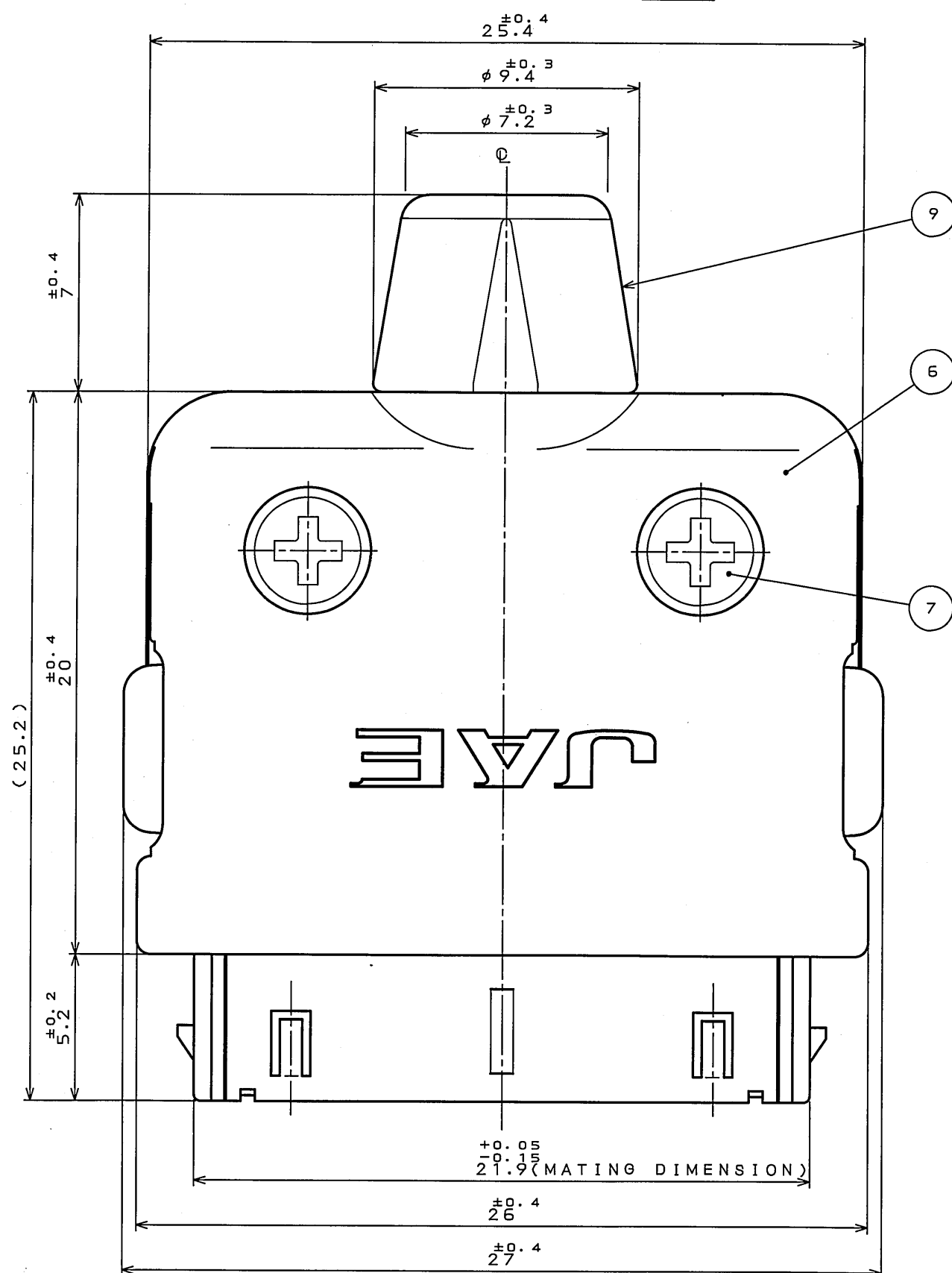


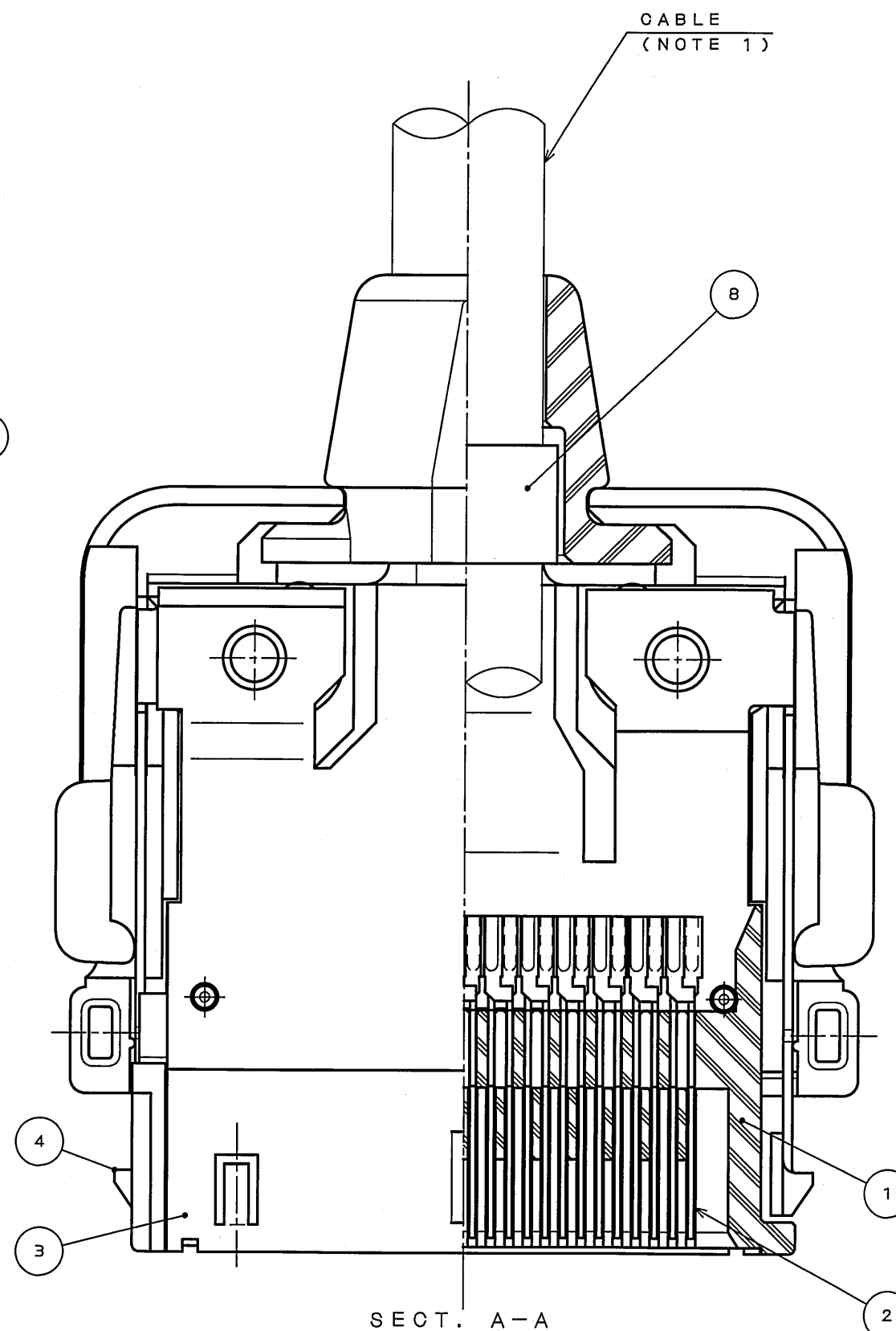
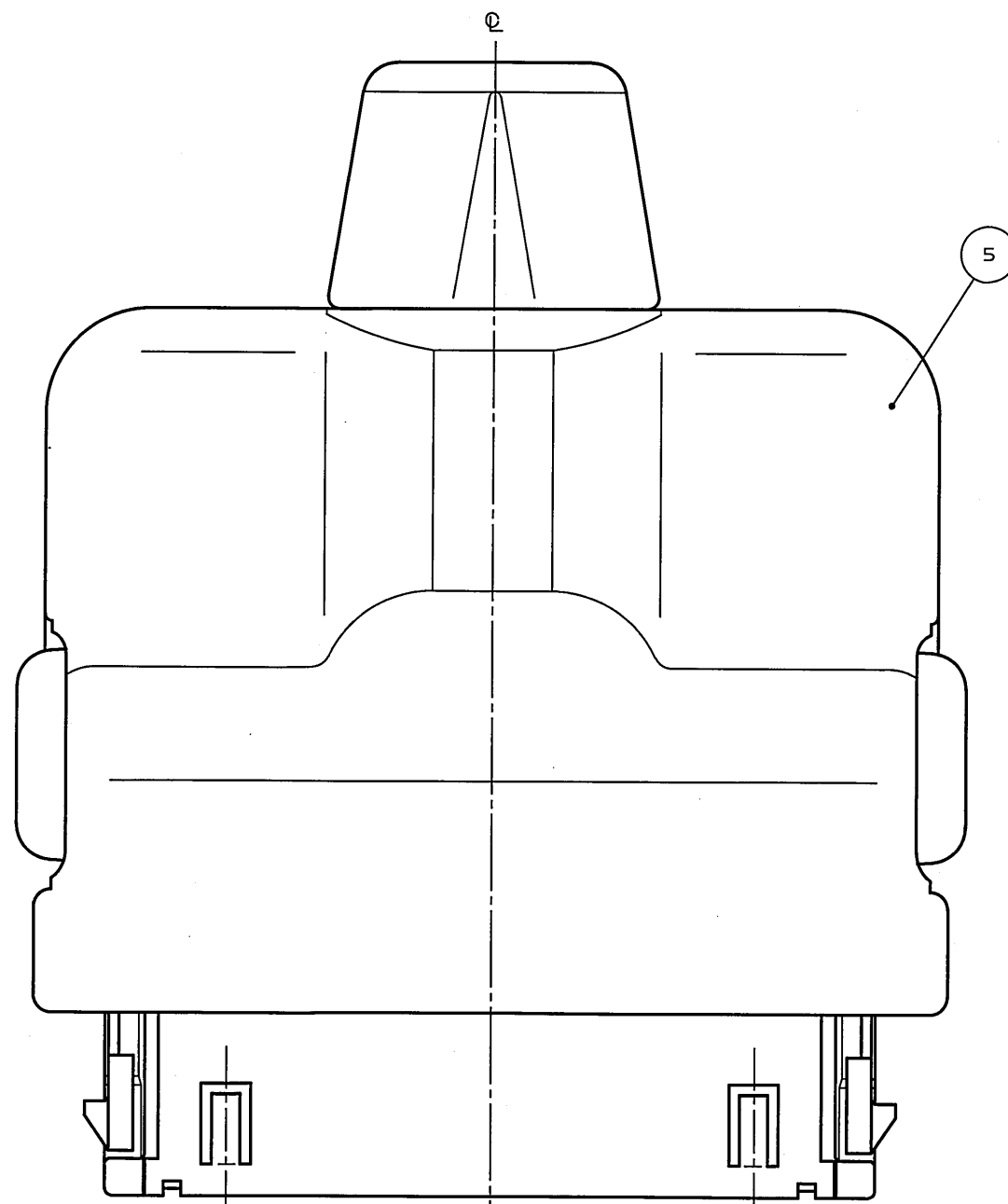
版数 REV.	年月日 DATE	CON NO.	変更内容 DESCRIPTION	製図 DR.	担当 CHK.	査閲 APPD.	承認 APPD.
2	16.Dec.2004	056414	FINISH CHANGE		Y.TAKA01		Y.KUBOTA
3	29.Dec.2004	056489	FINISH CHANGE		Y.TAKA01		<i>[Signature]</i>



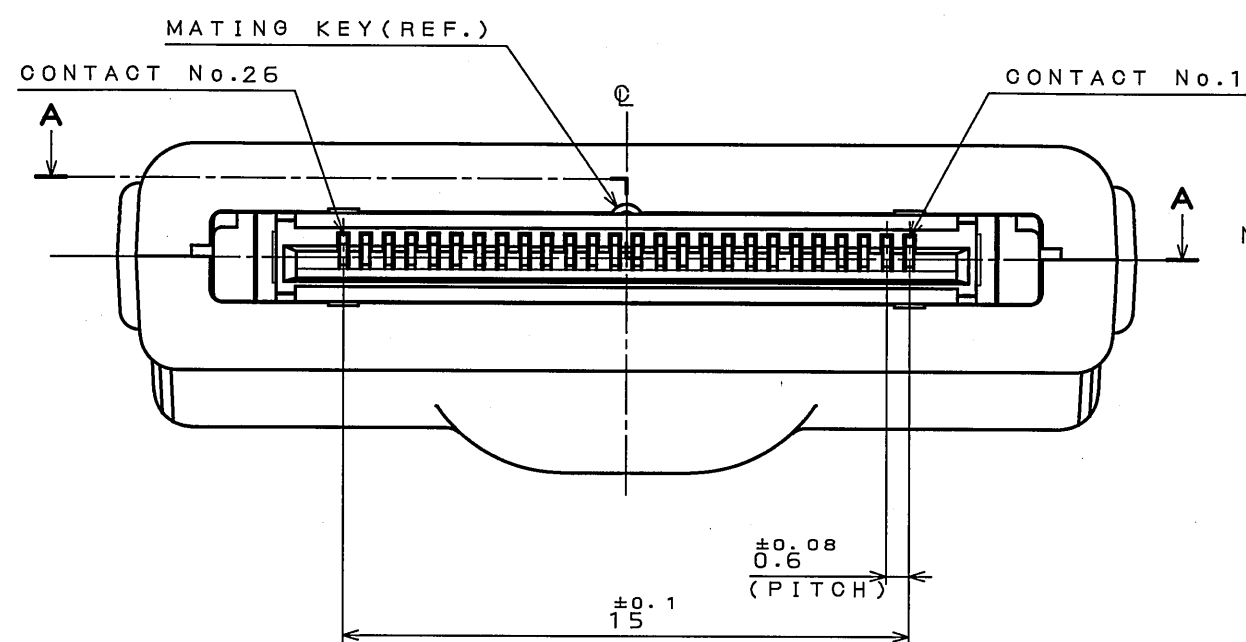
MATED CONDITION



(MATING DIMENSION)



SECT. A-A
(SCALE 5:1)



- NOTE 1. OUTER DIAMETER OF THE APPLICABLE CABLE: $\phi 5 \pm 0.2$
 △ 2. THE CONTACT AREA IS PLATED WITH GOLD FLASH (0.03 μmMin) OVER Pd-Ni (0.4 μmMin) OVER NICKEL (1.5 μmMin). THE TERMINAL AREA IS PLATED WITH (LEAD FREE) GOLD FLASH (0.03 μmMin) OVER NICKEL (1.5 μmMin).
 3. THE INSULATOR ASSEMBLED WITH CONTACT IS SUPPLIED. THE OTHER PARTS ARE ATTACHED.
 注 1. 適合ケーブル仕上がり外形: $\phi 5 \pm 0.2$
 △ 2. 接触部は、ニッケル(1.5 μm以上)上パラジウムニッケル(0.4 μm以上)上金フラッシュメッキ(0.03 μm以上)結線部は、ニッケル(1.5 μm以上)上金フラッシュメッキ(0.03 μm以上)である。
 3. コンタクトは、インシュレータに組み込まれた状態で納入される。その他の部品は、バラの状態での納入される。

9	BUSHING	1	PVC	(BLACK)	UL94V-0
8	CLAMP BARREL	1	COPPER ALLOY	NICKEL PLATING	
7	TAPPING SCREW	2	STEEL	TRIVALENT CHROMATE TREATMENT ON ELECTROPLATED ZINC (COLOR: BLACK)	△
6	HOOD B	1	PC	(BLACK)	UL94V-0
5	HOOD A	1	PC	(BLACK)	UL94V-0
4	LOCK SPRING	1	STAINLESS STEEL	NICKEL PLATING	
3	SHELL	1	STAINLESS STEEL	NICKEL PLATING	
2	CONTACT	26	COPPER ALLOY	NOTE 2	
1	INSULATOR	1	6-6Ny	(BLACK)	UL94V-0

符号 NO.	名称 DESCRIPTION	個数 QTY.	材料 MATERIAL	仕上 FINISH	備考 REMARKS
仕様書(SPECIFICATION) JACS-3192					
第1版(ORIGINAL DATE)		3.Mar.2003		尺度(SCALE)	5:1
製図 DR.		E.MURANO		シリーズ(SERIES)	DA1
担当 CHK.		Y.TAKA01		名称(TITLE)	
査閲 APPD.				DA1P026M92E	
承認 APPD.		Y.KUBOTA		質量(MASS)	

公差(GENERAL TOLERANCE)		角度(ANGLES)		図面番号(DRAWING NO.)		版数 (REV.)	
.	± 0.8	×°	±	SJ038461		3	
.X	± 0.4	×°X	±				
.XX	± 0.1						
.XXX	±						